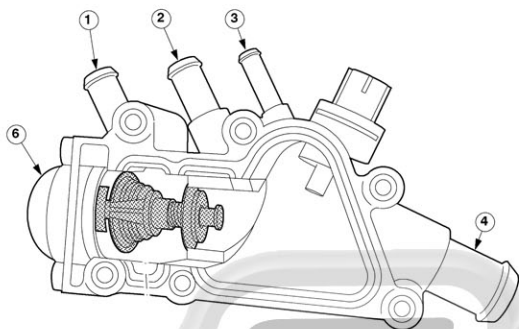


GUIA DE INSTALACIÓN

KGT-586AL-NT (Ford Ikon, KA)
KGT-586D1C-NT (Ford Courier, Fiesta)
Motor ZETEC 1.6L

DESMONTAJE:

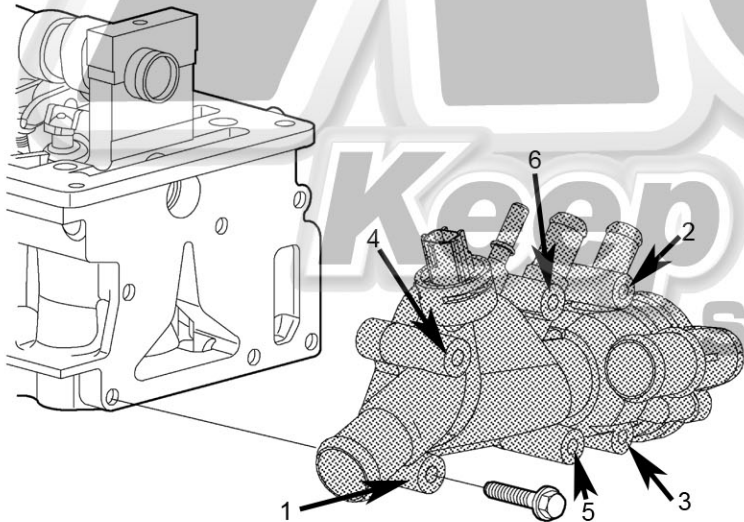
1.- Vacíe el sistema de refrigeración.



- 2.- Desconecte la manguera inferior del radiador de la toma N° 4.
- 3.- Desconecte la manguera superior del radiador de la toma N° 6.
- 4.- Desconecte las dos mangueras flexibles provenientes del radiador de calefacción. Tomas N° 1 y 2.
- 5.- Desconecte la manguera proveniente del tanque de expansión (deposito de anticongelante) de la toma N° 3.
- 6.- Desenchufe el conector del sensor de temperatura del anticongelante del motor.
- 7.- Desmonte el housing del termostato del monoblock.

MONTAJE

1.- Instale el nuevo housing del termostato en el monoblock

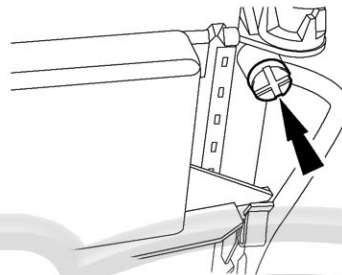


- 2.- Asegure los tornillos a tope con la mano en el orden indicado.
- 3.- Posteriormente apriete a un torque de 10 N-m siguiendo la secuencia.
- 4.- Realice la sujeción de las mangueras y el conector del sensor en orden inverso al indicado para el desmontaje.

*Importante: Utilice anticongelante que cumpla con las normas exigidas por fabricante de equipo original y recuerde que no es necesario el uso de silicón o algún tipo de sellador para la instalación.

LLENADO Y PURGA

1. Desmonte el tapón de vaciado del radiador.



- 2.- Llene el tanque de expansión hasta que salga anticongelante por el orificio de vaciado del radiador o se estabilice en la marca de MAX (lo que suceda antes).
- 3.- Monte el tapón de vaciado del radiador.
- 4.- Vierta nuevamente anticongelante al tanque de expansión hasta la marca MAX (si se requiere).
- 5.- Arranque y gire el motor a 3.000 rpm durante dos minutos.
- 6.- Vierta nuevamente anticongelante al tanque de expansión hasta la marca MAX (si se requiere).
- 7.- Monte el tapón del depósito de anticongelante y serciore que no existan fugas.

Cada toma de agua contiene:

Termostato
Tapa Termostato
Junta de goma
Sensor de temperatura
Housing



KGT-586AL-NT



KGT-586D1C-NT

COMERCIALIZADO POR:
SUMINISTRO TRANSAMERICANO DE REFACCIONES
S.A.DE C.V.



TRANSAMERICANO DE REFACCIONES S.A. DE C.V.

SOPORTE TÉCNICO
01 800 3984000
serviciotecnico@keepongreen.com
www.stdr.com.mx

Las imágenes utilizadas solo son de uso ilustrativo.